



TĚŽKÝ CHOD PŘI ZAŘAZENÍ PŘEVODOVÉHO STUPNĚ, NOVÁ SPOJKA	1
VOZIDLO SE BLOKUJE, SKORO NOVÁ SPOJKA	2
PROKLUZOVÁNÍ SPOJKY	3
RÁNY PŘI ZAPÍNÁNÍ SPOJKY.....	4
VOZIDLO JE ZABLOKOVÁNO	5
TĚŽKÝ CHOD PŘI ZAŘAZENÍ PŘEVODOVÉHO STUPNĚ	6
TĚŽKÝ CHOD PŘI ZAŘAZENÍ PŘEVODOVÉHO STUPNĚ, NOVÁ SPOJKA	7
PŘEVODOVÉ STUPNĚ NELZE ZAŘADIT, NOVÁ SPOJKA.....	8
VIBRACE NA PEDÁLU PŘI ZAČÁTKU DRÁHY VYPÍNÁNÍ SPOJKY.....	9
PEDÁL TĚŽCE REAGUJE NA ZAČÁTKU DRÁHY VYPÍNÁNÍ.....	10
KOVOVÝ HLUK NA KONCI DRÁHY VYPÍNÁNÍ SPOJKY	11
ODPOR NA PEDÁLU	12
HLUČNÁ SPOJKA	13
PÍSKAVÝ HLUK PŘI VYPNUTÍ SPOJKY.....	14
TRVALÝ SILNÝ HLUK.....	15
PROKLUZOVÁNÍ A RÁNY	16
PROKLUZOVÁNÍ A NEMOŽNOST ZAŘADIT PŘEVODOVÝ STUPEŇ	17
TLUČENÍ PO VÝMĚNĚ SPOJKY	18
PROKLUZOVÁNÍ.....	19
HLUK VE VOLNOBĚHU.....	20
TĚŽKÝ CHOD PEDÁLU	21
RÁNY PŘI ZAPÍNÁNÍ SPOJKY.....	22
PROKLUZOVÁNÍ PŘI ZAPNUTÍ SPOJKY NEBO PŘI AKCELERACI.....	23
TĚŽKÝ CHOD PŘI ŘAZENÍ PŘEVODOVÝCH STUPŇŮ	24
HLUK POCHÁZÍ ZE SPOJKY	25



TĚŽKÝ CHOD PŘI ZAŘAZENÍ PŘEVODOVÉHO STUPNĚ, NOVÁ SPOJKA



ZJIŠTĚNÍ NA VOZIDLE

- Po výměně spojky se špatně řadí převodové stupně.

ZJIŠTĚNÍ NA VÝROBKU

- Okraje drážek náboje lamely jsou poškozeny.

PŘÍČINA PORUCHY

- Příčinou je špatné nastavení motoru a převodovky při montáži, tedy:
 - buďto je špatně vystředěna lamela,
 - nebo nesouhlasí drážkování,
 - nebo náhradní díl nebyl při montáži správně přidržován v určené poloze.

DOPORUČENÍ FIRMY VALEO PRO ZAMEZENÍ PORUCH

- Dbát na pečlivé vystředění spojkové lamely, použít vhodný prostředek pro vystředění.
- Při montáži nepoužívat násilí, ale otáčet setrvačником motoru nebo hlavní hřídelí.
- Těžší převodovky navádět při montáži pomocí tyček se závitem, které se předtím našroubují na blok motoru.

Valeo

DISTRIBUTION



**VOZIDLO SE BLOKUJE,
SKORO NOVÁ SPOJKA**



ZJIŠTĚNÍ NA VOZIDLE

- Vozidlo, ve kterém byla před krátkou dobou namontována nová spojka se zablokuje po několika tisících nebo i po několika stovkách kilometrů.

ZJIŠTĚNÍ NA VÝROBKU

- Spojková lamela je rozlomena u patek pružin, pružiny jsou odstředivou silou roztrženy.

PŘÍČINA PORUCHY

- Při montáži motoru a převodovky byla spojková lamela zatížena hmotností demontovaného dílu.
- Přitom byla trvale deformována a potom se v provozu rozlomila.

DOPORUČENÍ FIRMY VALEO PRO ZAMEZENÍ PORUCH

- Použijte vedení ve formě tyček se závitem našroubovaných do bloku motoru a umožňující vedení u těžších nebo dlouhých převodovek.

Valeo

DISTRIBUTION



PROKLUZOVÁNÍ SPOJKY



ZJIŠTĚNÍ NA VOZIDLE

- Spojka prokluzuje, ovládání je v bezchybném stavu a správně nastaveno.

ZJIŠTĚNÍ NA VÝROBKU

- Spojková lamela je nasáklá olejem.

PŘÍČINA PORUCHY

- Únik oleje u motoru nebo převodovky v důsledku poškozených těsnicích kroužků.

DOPORUČENÍ FIRMY VALEO PRO ZAMEZENÍ PORUCH

- Systematicky kontrolovat těsnicí kroužky u motoru a převodovky.

Valeo

DISTRIBUTION



RÁNY PŘI ZAPÍNÁNÍ SPOJKY



ZJIŠTĚNÍ NA VOZIDLE

- Při zapnutí spojky vznikají rány a další hluky.

ZJIŠTĚNÍ NA VÝROBKU

- Na lamele jsou stopy tuků.

PŘÍČINA PORUCHY

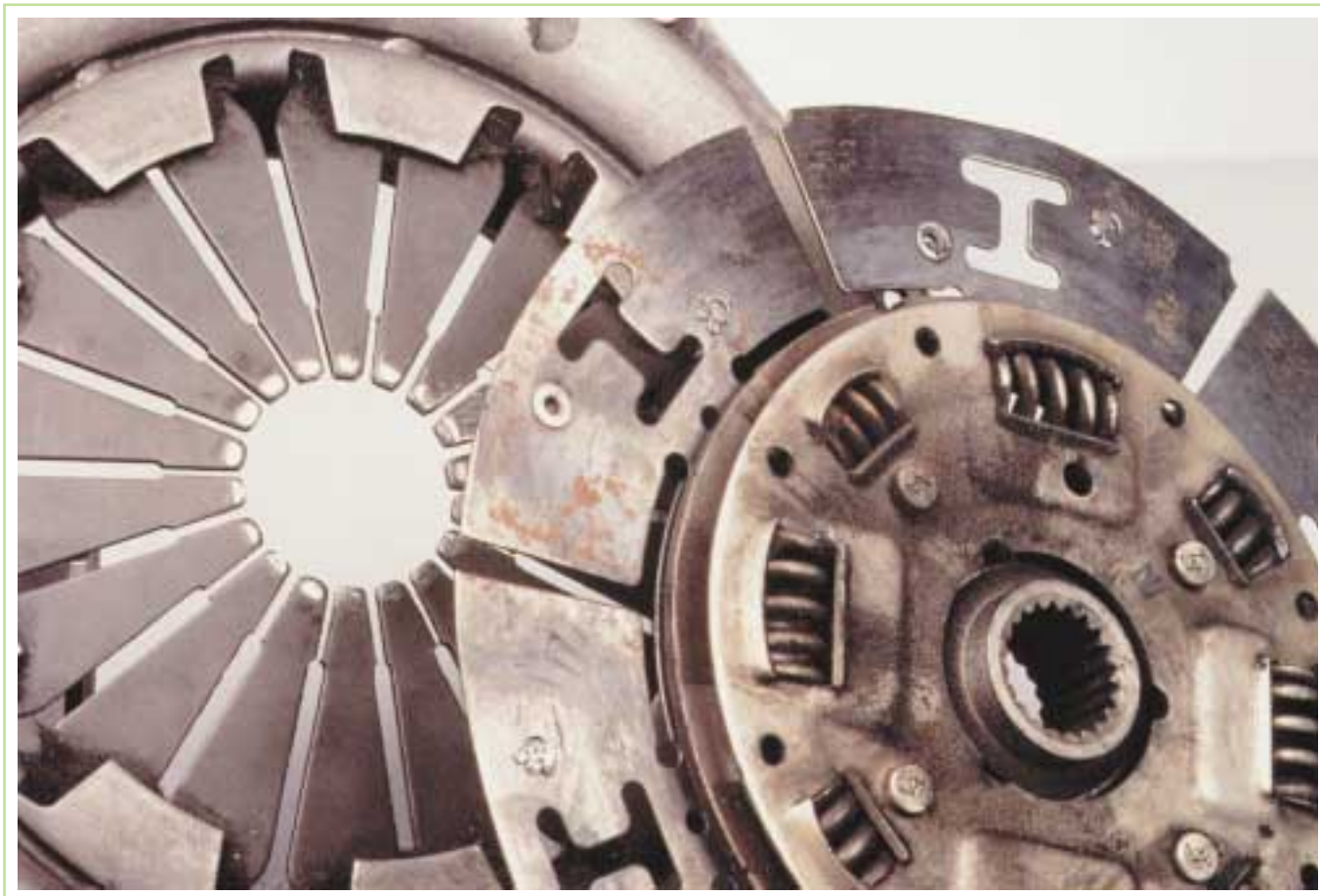
- Při dřívější montáži bylo do drážek hlavní hřídele nanášeno příliš velké množství tuku nebo byl použit špatný tuk.

DOPORUČENÍ FIRMY VALEO PRO ZAMEZENÍ PORUCH

- Používejte pouze nutné množství tuku s vhodnou kvalitou.
- Spojkové sady VALEO se dodávají s dávkou tuku ve správném množství a se správnou kvalitou.

Valeo

DISTRIBUTION

VOZIDLO JE ZABLOKOVÁNO**ZJIŠTĚNÍ NA VOZIDLE**

- Vozidlo je zablokováno, motor běží, spojka nepřenáší výkon motoru.

ZJIŠTĚNÍ NA VÝROBKU

- Obložení spojkové lamely je utrženo:
Dráty z věnce vnikly do mechanismu a do skříně spojky.
- Lopatky spojkové lamely jsou rozlomeny.

PŘÍČINA PORUCHY

- Chyba řidiče:
například řazení z 5. na 2. převodový stupeň při rychlosti 130 km/h.



TĚŽKÝ CHOD PŘI ZAŘAZENÍ PŘEVODOVÉHO STUPNĚ



ZJIŠTĚNÍ NA VOZIDLE

- Převodové stupně lze zařadit pouze obtížně nebo vůbec, i když se s novou spojkou ujelo pouze několik kilometrů.

ZJIŠTĚNÍ NA VÝROBKU

- Jeden nebo několik jazýčků mechaniky je ulomeno nebo ohnuto.

PŘÍČINA PORUCHY

- Vozidlo bylo roztahováno s nevhodným převodovým stupněm nebo bylo odtahováno.
- Mechanismus není vhodný pro vozidlo.

DOPORUČENÍ FIRMY VALEO PRO ZAMEZENÍ PORUCH

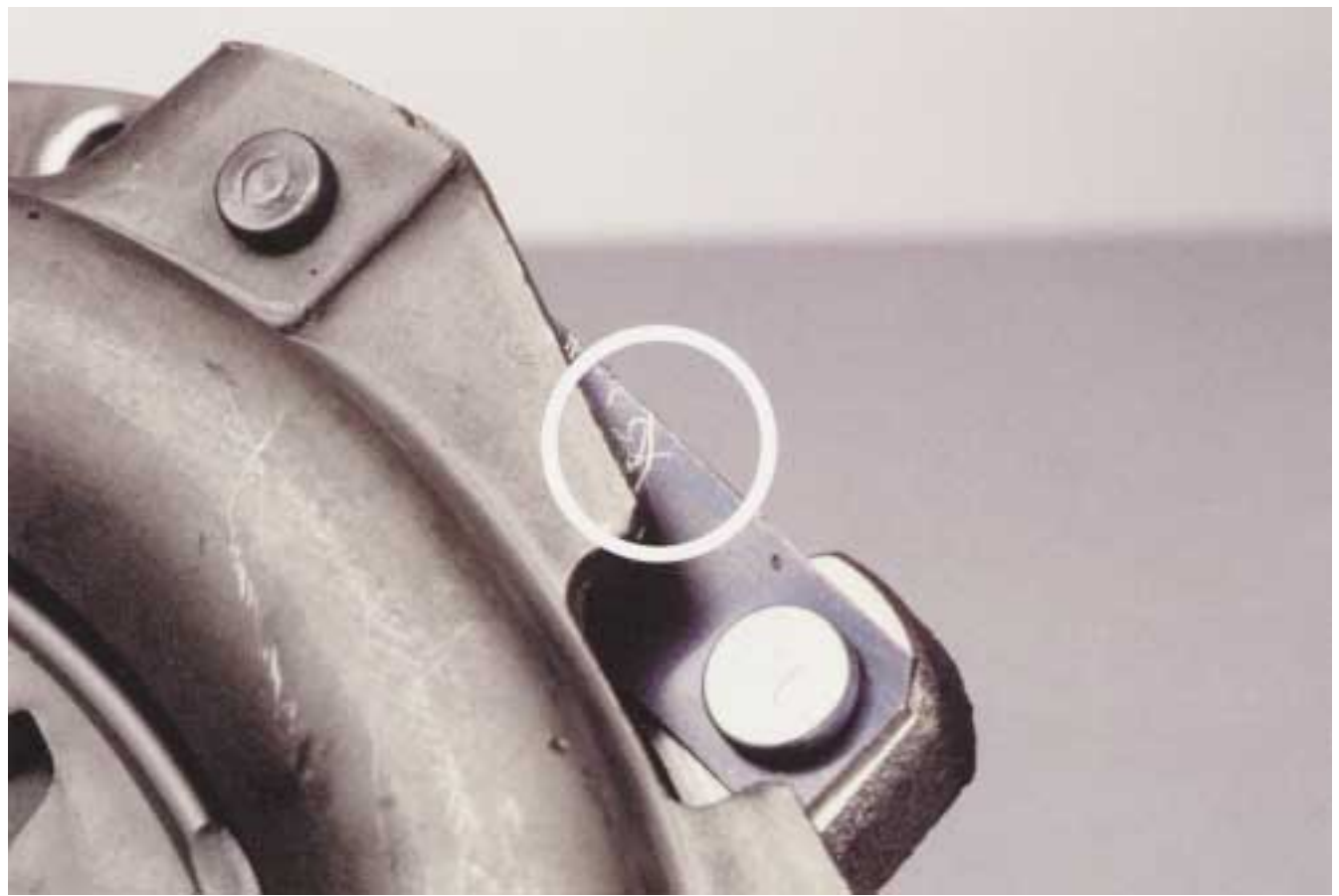
- Pro spuštění motoru roztlačováním nebo roztahováním vozidla je nutné zařadit vyšší převodový stupeň (3. nebo 4.).

Valeo

DISTRIBUTION



TĚŽKÝ CHOD PŘI ZAŘAZENÍ PŘEVODOVÉHO STUPNĚ, NOVÁ SPOJKA



ZJIŠTĚNÍ NA VOZIDLE

- Převodové stupně lze po výměně spojky řadit těžce nebo je vůbec nelze zařadit.

ZJIŠTĚNÍ NA VÝROBKU

- Jazýčky mechanismu jsou poškozeny:
 - jsou ohnuty,
 - jsou vzájemně odděleny.
- Mezi opěrným okrajem přítlačného kotouče a talířovou pružinou je vzduchová mezera.
- Mechanismus vydává kovový hluk, když se rukou poklepe na přítlačný kotouč.

PŘÍČINA PORUCHY

- Mechanismus pravděpodobně před montáží spadnul a došlo k ohnutí jazýčku.
- Jazýčky byly při montáži poškozeny nějakým nástrojem.

DOPORUČENÍ FIRMY VALEO PRO ZAMEZENÍ PORUCH

- Mechanismus, který spadnul, se již nesmí montovat.
- Systematicky kontrolovat jazýčky před montáží.
- Nepokoušet se blokovat mechanismus v otočném pohybu tím, že se nějaký nástroj zachytí v místě jazýčku.

Valeo

DISTRIBUTION



PŘEVODOVÉ STUPNĚ NELZE ZAŘADIT, NOVÁ SPOJKA



ZJIŠTĚNÍ NA VOZIDLE

- Po výměně spojky lze převodové stupně řadit obtížně nebo je nelze zařadit.

ZJIŠTĚNÍ NA VÝROBKU

- Víko mechanismu je deformováno v zóně uchycení.

PŘÍČINA PORUCHY

- Při utahování šroubů nebylo dodrženo správné pořadí.
- Patka pro vystředění je rozmačkána.

DOPORUČENÍ FIRMY VALEO PRO ZAMEZENÍ PORUCH

- Upevňovací šrouby víka dotahovat do hvězdice postupně ve třech fázích.
- Překontrolovat stav patky pro vystředění před montáží.

Valeo

DISTRIBUTION



VIBRACE NA PEDÁLU PŘI ZAČÁTKU DRÁHY VYPÍNÁNÍ SPOJKY



ZJIŠTĚNÍ NA VOZIDLE

- Na začátku dráhy vypínání vznikají vibrace na pedálu.

ZJIŠTĚNÍ NA VÝROBKU

- Jazýčky talířové pružiny jsou chybně seřizeny a vykazují stopy nárazů.

PŘÍČINA PORUCHY

- Hřídel motoru narazila při montáži na jazýčky talířové pružiny.

DOPORUČENÍ FIRMY VALEO PRO ZAMEZENÍ PORUCH

- Převodovku správně navádět, aby se zamezilo nárazům při montáži.

Valeo

DISTRIBUTION



PEDÁL TĚŽCE REAGUJE NA ZAČÁTKU DRÁHY VYPÍNÁNÍ



ZJIŠTĚNÍ NA VOZIDLE

- Na začátku dráhy vypínání spojky reaguje pedál těžko.
- Tato závada se časem zhoršuje.

ZJIŠTĚNÍ NA VÝROBKU

- Špičky talířové pružiny jsou poškozeny dorazem, který zůstává v bezchybném stavu.

PŘÍČINA PORUCHY

- Předepnutí dorazu je příliš malé nebo není žádné (montáž při trvalém přitlačení).

DOPORUČENÍ FIRMY VALEO PRO ZAMEZENÍ PORUCH

- Systematicky kontrolovat bezchybný stav pružiny pro předepnutí a také její nastavení.
- Překontrolovat, zda se může lanko volně pohybovat v bovdenu.
- Překontrolovat všechny hřídele a otočné body.

Valeo

DISTRIBUTION



KOVOVÝ HLUK NA KONCI DRÁHY VYPÍNÁNÍ SPOJKY



ZJIŠTĚNÍ NA VOZIDLE

- Kovový hluk s otáčkami motoru na konci dráhy vypínání.

ZJIŠTĚNÍ NA VÝROBKU

- Stopy oděru na koncích talířové pružiny daleko nad dotekovou zónou dorazu.

PŘÍČINA PORUCHY

- Ovládání je špatně nastaveno.
- Je poškozena jednotka pro automatické nastavení.

DOPORUČENÍ FIRMY VALEO PRO ZAMEZENÍ PORUCH

- Systematicky kontrolovat stav ovládání spojky.

Valeo

DISTRIBUTION



ZJIŠTĚNÍ NA VOZIDLE

- Pedál lze jen těžko sešlápnout a/nebo při řazení převodových stupňů je slyšet hluk a/nebo spojka tluče a/nebo pedál vibruje.

ZJIŠTĚNÍ NA VÝROBKU

- Dorazová objímka je vyskočena.
- Konce taliřové pružiny jsou poškozeny.
- Vidlice je opotřebena, ohnuta nebo deformována.

PŘÍČINA PORUCHY

- Vidlice je ohnuta nebo deformována.
- Vodicí doraz je opotřeben.

DOPORUČENÍ FIRMY VALEO PRO ZAMEZENÍ PORUCH

- Překontrolovat litinovou vidlici a v případě potřeby ji vyměnit.
- Plechové vidlice vždy vyměňovat.

Valeo

DISTRIBUTION

HLUČNÁ SPOJKA

**ZJIŠTĚNÍ NA VOZIDLE**

- Spojka dělá hluk, pedál je zatlačen nebo uvolněn.

ZJIŠTĚNÍ NA VÝROBKU

- Přidržovací výstupek dorazu je ulomen.

PŘÍČINA PORUCHY

- Přidržovací výstupek je ulomen.
- Další závady v mechanickém řetězci spojky vyvolaly ulomení výstupku, například deformovaná vidlice nebo chybné umístění při montáži.

**DOPORUČENÍ FIRMY
VALEO PRO ZAMEZENÍ
PORUCH**

- Překontrolovat litinovou vidlici a v případě potřeby ji vyměnit.
- Plechové vidlice vždy vyměňovat.

Valeo

DISTRIBUTION

PÍSKAVÝ HLUK PŘI VYPNUTÍ SPOJKY**ZJIŠTĚNÍ NA VOZIDLE**

- Pískavý hluk je trvale slyšet při vypnutí spojky. Pískání se mění podle tlaku na pedál.

ZJIŠTĚNÍ NA VÝROBKU

- Valivé ložisko dorazu má těžký chod nebo zůstává viset, když se jím otáčí rukou. Možné jsou dva případy:
 - z ložiska byl odstředivou silou vystřikán tuk,
 - valivé ložisko bylo suché od počátku.

PŘÍČINA PORUCHY

- Buďto je valivé ložisko zadřené a hlučné již od počátku.
- Nebo bylo valivé ložisko přehříváno v důsledku kontaktu s talířovou pružinou při chybném předepnutí.

**DOPORUČENÍ FIRMY
VALEO PRO ZAMEZENÍ
PORUCH**

- Systematicky kontrolovat pružinu pro předepnutí.

Valeo

DISTRIBUTION

TRVALÝ SILNÝ HLUK



ZJIŠTĚNÍ NA VOZIDLE

- Trvalý silný hluk.

ZJIŠTĚNÍ NA VÝROBKU

- Páka je silně poškozena a doraz je zadřený.

PŘÍČINA PORUCHY

- Když je tuk odstředivou silou vystřikán z valivého ložiska, nebude prováděno nastavení dráhy naprázdno.
- Pokud je valivé ložisko suché, dojde k jeho zadření.

DOPORUČENÍ FIRMY
VALEO PRO ZAMEZENÍ
PORUCH

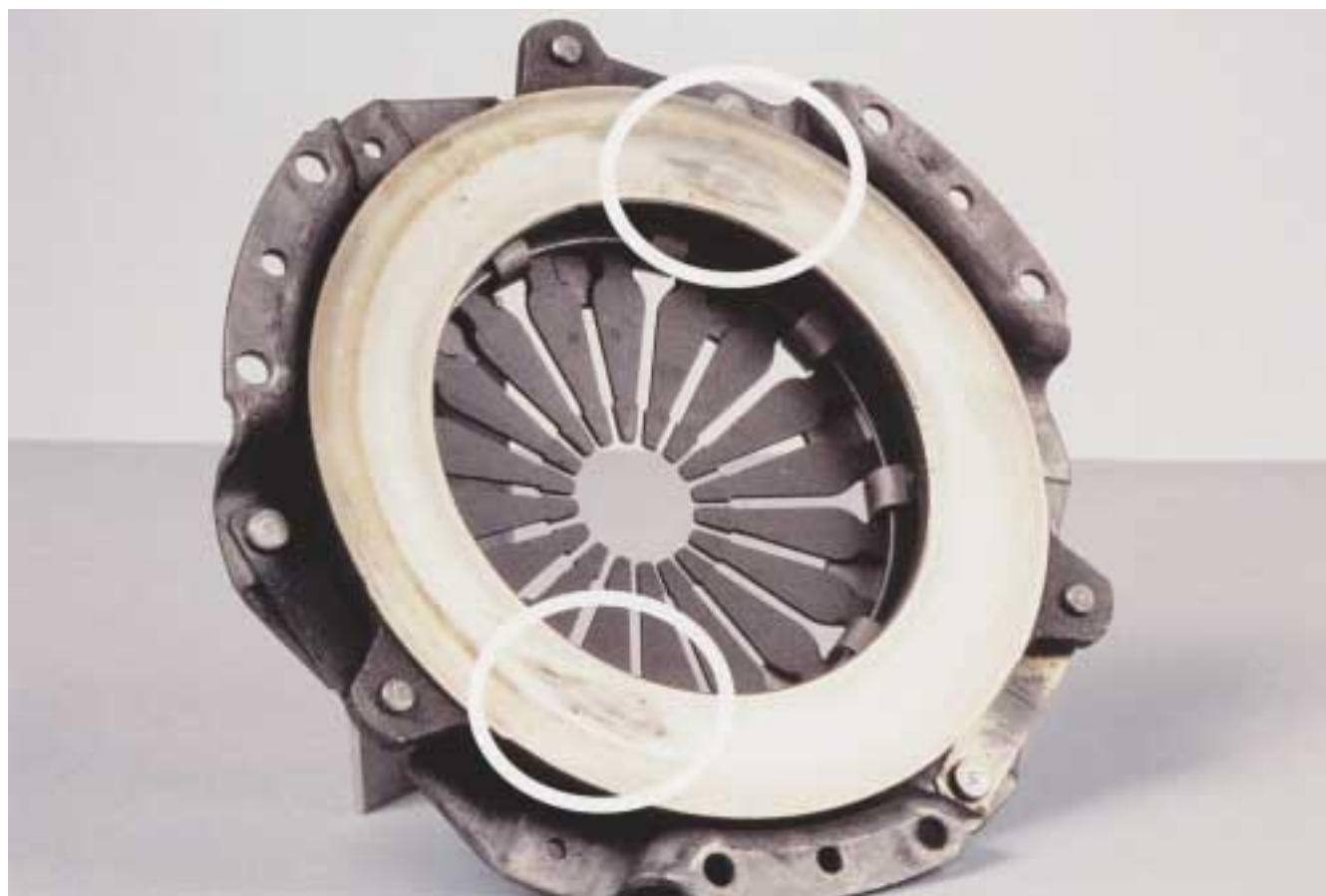
- Pravidelně překontrolovat nastavení dráhy naprázdno.

Valeo

DISTRIBUTION



PROKLUZOVÁNÍ A RÁNY



ZJIŠTĚNÍ NA VOZIDLE

- Spojka prokluzuje a případně tluče.

ZJIŠTĚNÍ NA VÝROBKU

- Přítlačný kotouč byl silně zahřát a je modře zbarven.

PŘÍČINA PORUCHY

- Po silném zatížení se spojka abnormálně protáčela.
- Po špatném nastavení ovládání došlo k odlehčení přítlačného kotouče.

DOPORUČENÍ FIRMY VALEO PRO ZAMEZENÍ PORUCH

- Správně nastavit ovládání spojky.

Valeo

DISTRIBUTION



PROKLUZOVÁNÍ A NEMOŽNOST ZAŘADIT PŘEVODOVÝ STUPEŇ



ZJIŠTĚNÍ NA VOZIDLE

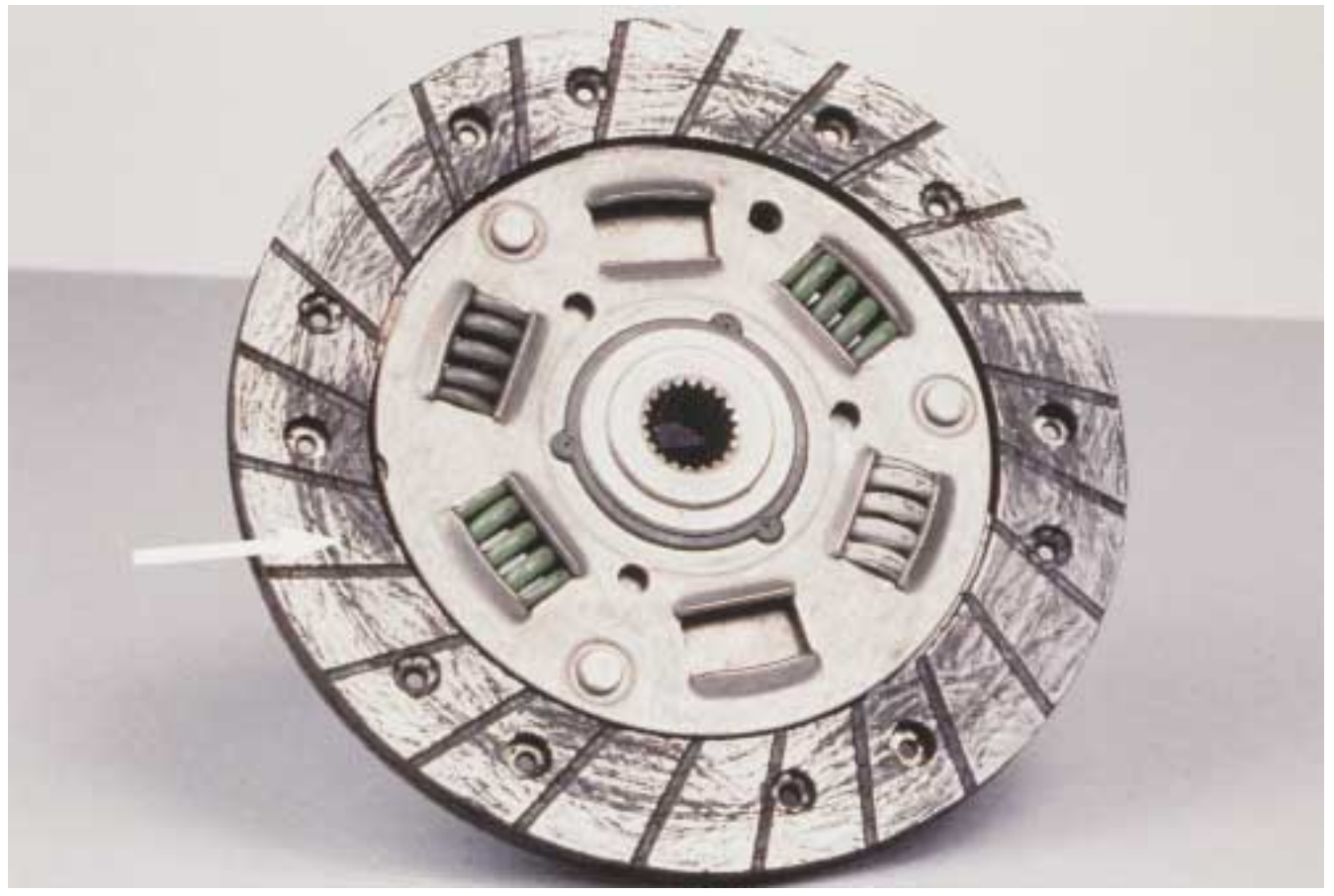
- Převodové stupně nelze zařadit.
- Spojka prokluzuje.

ZJIŠTĚNÍ NA VÝROBKU

- Přítlačný kotouč mechanismu je v několika místech rozlomen.

PŘÍČINA PORUCHY

- Příliš velké namáhání spojky.



ZJIŠTĚNÍ NA VOZIDLE

- Spojka tluče.

ZJIŠTĚNÍ NA VÝROBKU

- Obložení na straně k setrvačnicku motoru vykazuje koncentrické drážky.

PŘÍČINA PORUCHY

- Byla vyměněna spojka, i když je setrvačnick motoru ve špatném stavu.

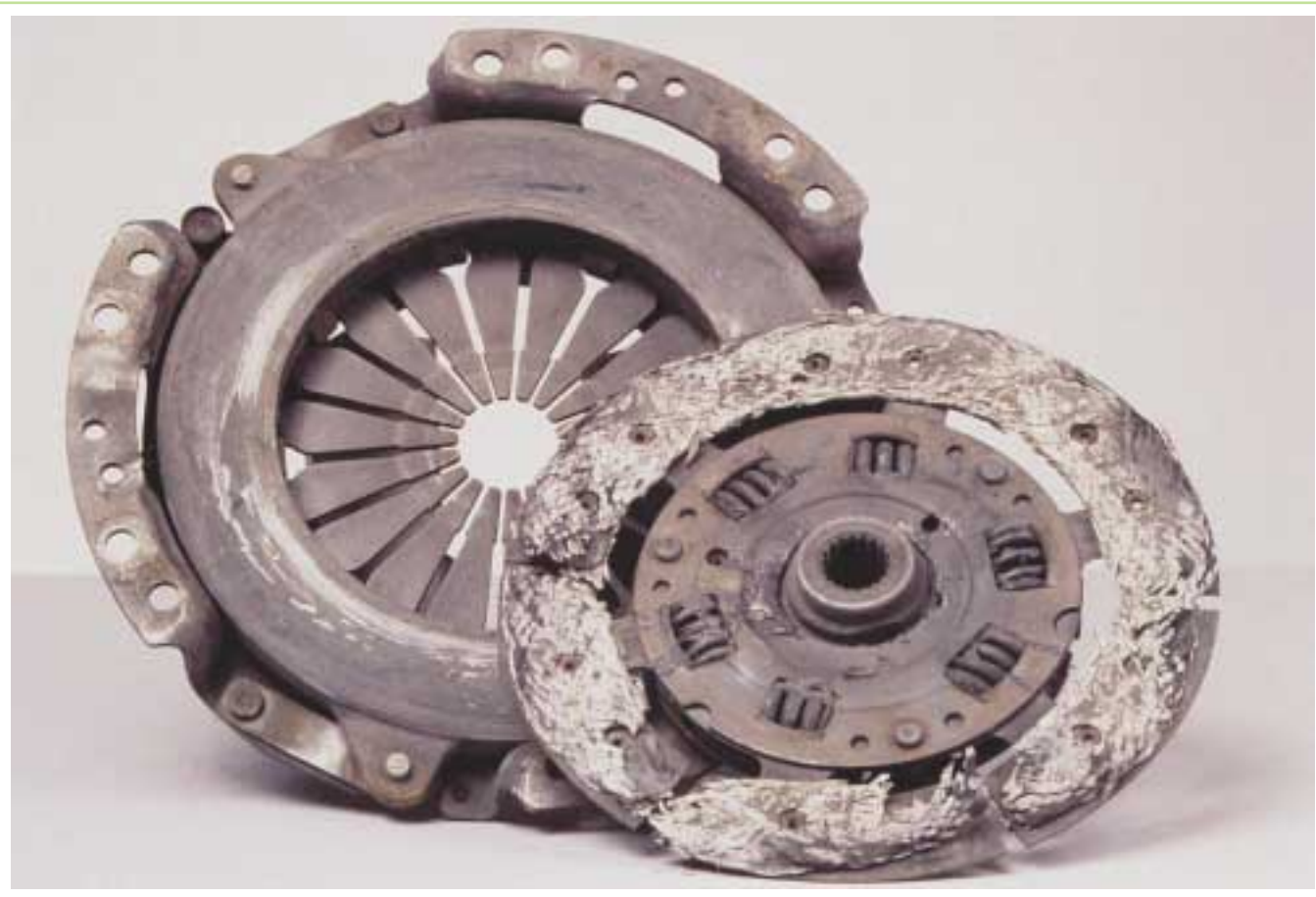
DOPORUČENÍ FIRMY VALEO PRO ZAMEZENÍ PORUCH

- Systematicky kontrolovat setrvačnick motoru z hlediska jeho stavu.

Valeo

DISTRIBUTION

PROKLUZOVÁNÍ



ZJIŠTĚNÍ NA VOZIDLE

- Spojka prokluzuje.

ZJIŠTĚNÍ NA VÝROBKU

- Obě třecí obložení jsou zcela opotřebena.
- Přítlačný kotouč a setrvačnický motoru jsou modře zbarveny.

PŘÍČINA PORUCHY

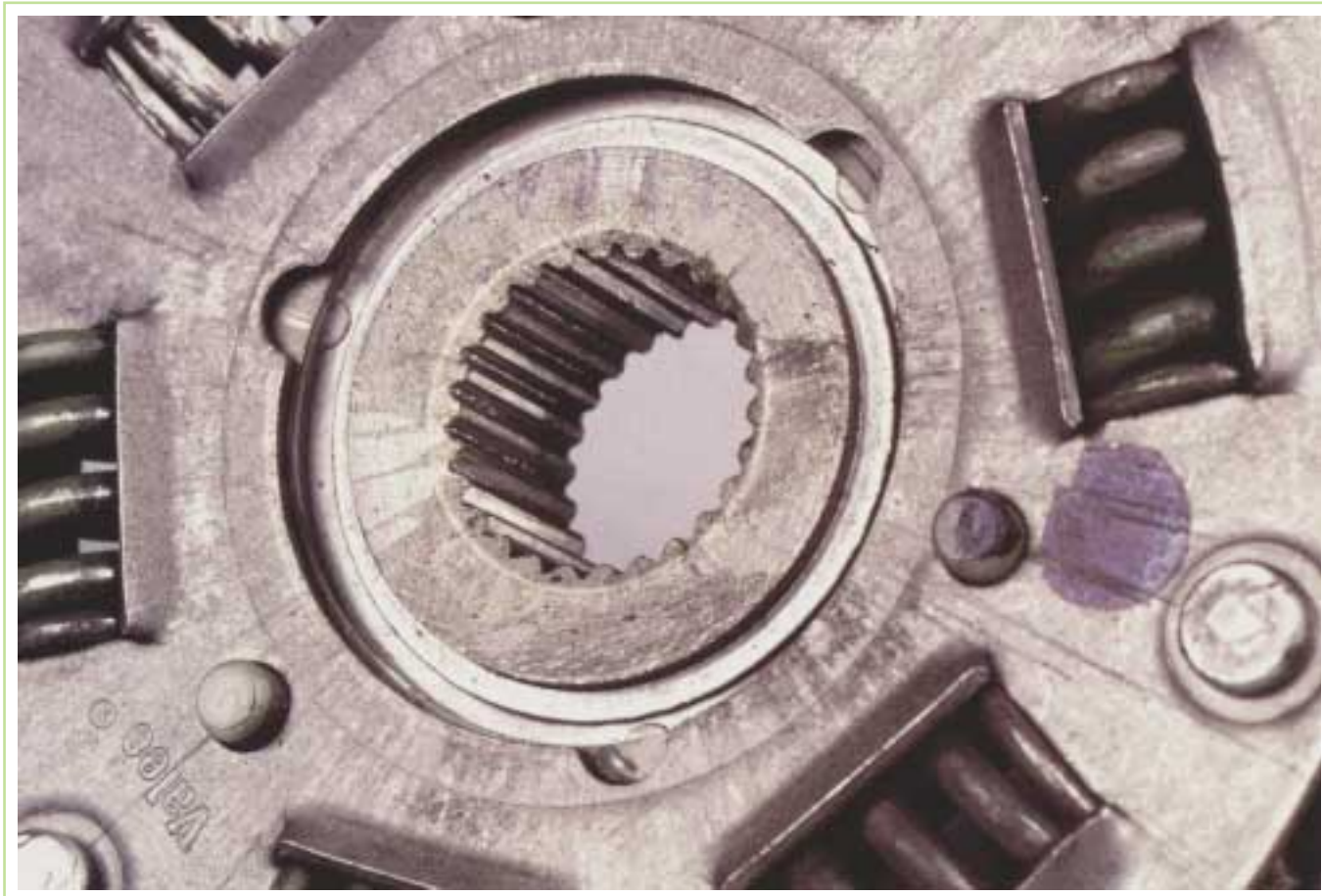
- Spojka byla příliš zatěžována nebo neexistovala vůle u dorazu.

DOPORUČENÍ FIRMY
VALEO PRO ZAMEZENÍ
PORUCH

- Systematicky kontrolovat vůli u dorazu.

Valeo

DISTRIBUTION

**HLUK VE VOLNOBĚHU****ZJIŠTĚNÍ NA VOZIDLE**

- Vozidlo hlučí ve volnoběhu.

ZJIŠTĚNÍ NA VÝROBKU

- Do tlumičů torzních kmitů se dostal tuk.

PŘÍČINA PORUCHY

- Únik oleje nebo rozstříkovaný tuk se dostal do tlumičů a přerušil jejich hysterzní průběh. Koeficient tření u lamely je skoro roven nule.

**DOPORUČENÍ FIRMY
VALEO PRO ZAMEZENÍ
PORUCH**

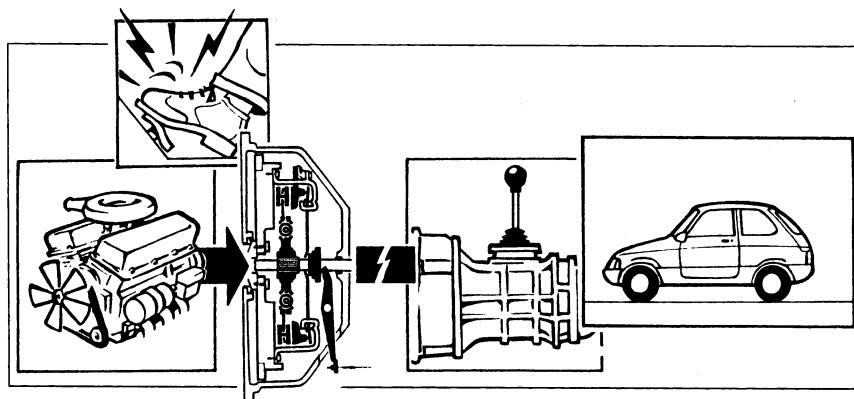
- Systematicky kontrolovat utěsnění motoru a převodovky.
- Na vstupní hřídel převodovky nanést pouze nezbytně nutné množství tuku.

Valeo

DISTRIBUTION



TĚŽKÝ CHOD PEDÁLU



ZJIŠTĚNÍ NA VOZIDLE

- Pedál má těžký chod:
 - buďto na celé dráze,
 - nebo v určitém místě dráhy.

PŘÍČINA PORUCHY

- V prvním případě se může jednat o následující:
 - buďto je problém v ovládní:
 - zadření hřídele pedálu, zareznutí lanka v bovdenu, klouby vidlice
 - nebo se jedná o problém s dorazem:
 - zachycení ve vedení (opotřebení, koroze u objímky) nebo poškozené jazýčky membránové pružiny.
- V druhém případě se jedná o zachycení dorazu v membránové pružině, tedy následující případy:
 - v důsledku přehřívání,
 - při zadření valivého ložiska nebo při ztrátě tuku v ložisku,
 - pokud není správně nastaveno předepnutí a volná dráha
 - nebo po normální opotřebení.

DOPORUČENÍ FIRMY VALEO
PRO ZAMEZENÍ PORUCH

- 1. případ:
 - nejprve překontrolovat ovládání v pořadí pohybového řetězce:
 - odpojit spojivé lanko a překontrolovat páky a pedál,
 - spojivé lanko odpojit na obou stranách a ovládat je rukou,
 - v případě hydraulického okruhu překontrolovat ovládací a ovládaný váleček,
 - překontrolovat mechanické ovládání válečku.
 - případně překontrolovat doraz.
- Podle problému:
 - vyčistit nebo namazat,
 - nebo v případě potřeby vyměnit vypínací ložisko a vedení.
- 2. případ:
 - při zachycení vypínacího ložiska do pružiny vyměnit celou spojku.

CO MUSÍTE VĚDĚT:

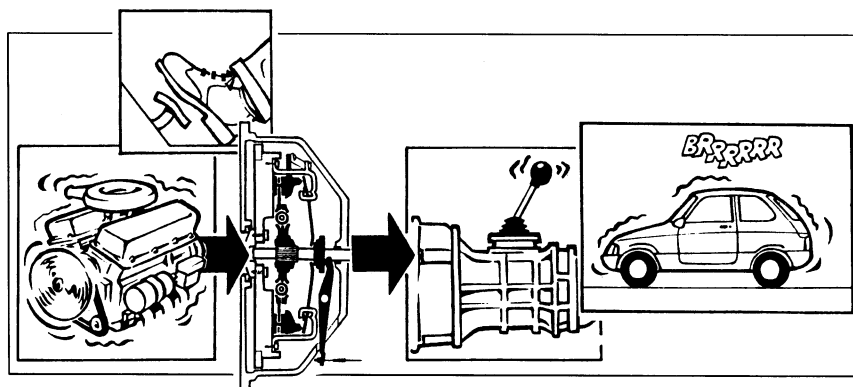
- Vždy je nutné překontrolovat stav mechanismů kolem spojky, zvláště její ovládání a teprve potom zahájit vlastní práce na spojce.
- Tímto způsobem je zajištěna správná diagnostika a zamezí se nebezpečí zbytečných a nákladných zásahů.

Valeo

DISTRIBUTION



RÁNY PŘI ZAPÍNÁNÍ SPOJKY



ZJIŠTĚNÍ NA VOZIDLE

- Rány mohou vznikat ve dvou různých okamžicích.
 1. Při zapínání spojky.
 2. Při akceleraci po zapnutí spojky.

PŘÍČINA PORUCHY

- 1. případ:
Zapínání spojky nelze správně dávkovat. Je možné několik příčin:
 - zadření nebo závada dílu ovládání spojky,
 - zachycení vypínacího ložiska vedení (zcela se nevrací),
 - vniknutí oleje nebo mazacího tuku na obložení (potom dochází k prokluzování).
 Toto může vzniknout krátce po výměně spojky, pokud se do drážek hřídele nebo do vypínacího ložiska dá při montáži příliš velké množství tuku.
- 2. případ (a 1. případ):
Motor vibruje a abnormálně se pohybuje:
 - buďto není v pořádku zavěšení motoru:
 Poškození silentbloků, poškozené ojnice,
 - nebo je v hnacím traktu problém s jeho seřízením.

DOPORUČENÍ FIRMY VALEO PRO ZAMEZENÍ PORUCH

- 1. případ:
 - Překontrolovat ovládání: viz diagnostický list 21.
 - Při zachyceném vypínacím ložisku: viz diagnostický list 21.
 - Při stopách oleje nebo tuku na obložení: znovu utěsnit motor a převodovku, případně vyměnit těsnění,
 - vyměnit spojkovou lamelu.
- 2. případ:
Poškozené uložení motoru:
 - vyměnit silentbloky, ojnice atd.
 - překontrolovat nastavení zapalování a karburátoru.

CO MUSÍTE VĚDĚT:

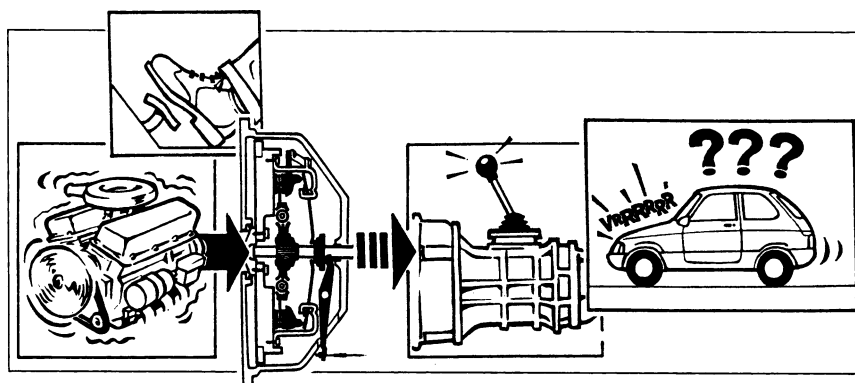
- Vedení vypínacího ložiska a vypínacího ložiska na vidlici se provádí výhradně dodaným mazacím tukem, který zcela postačuje.
- Drážkování vstupní hřídele převodovky, valivého ložiska nebo ovládacího kroužku musí být pouze v takovém množství, aby se zamezilo nebezpečí rozstříkávání tuku na obložení nebo do systému tlumičů.
- Při práci s obložení a s novou spojkovou lamelou je nutné dbát na čistotu, je nutné zamezit stopám tuků a olejů na třecích plochách a také je nutné zamezit jakýmkoliv nárazům, které by mohly poškodit jazýčky.

Valeo

DISTRIBUTION



PROKLUZOVÁNÍ PŘI ZAPNUTÍ SPOJKY NEBO PŘI AKCELERACI



ZJIŠTĚNÍ NA VOZIDLE

- Motor prokluzuje při zapnutí spojky nebo po akceleraci a nepohání tak vozidlo.

PŘÍČINA PORUCHY

- 1. případ:
Problém způsobený ovládním:
 - výpadek nebo zablokování některého dílu v ovládní,
 - porucha automatického seřízení vůle.
- 2. případ:
Vypínací ložisko nemá vůli:
 - opotřebený obložení s posunem talířové pružiny dozadu, proto bude vůle rovna skoro nule: vypínací ložisko se trvale opírá o pružiny a tím odlehčuje lamelu a trvale vyvolává začátek procesu vypínání spojky.
- 3. případ:
Problém u vlastní spojky:
 - spojková lamela silně opotřebena,
 - rozlomení ovládacího dílu spojky,
 - únik oleje.

DOPORUČENÍ FIRMY VALEO PRO ZAMEZENÍ PORUCH

- 1. případ:
Překontrolování ovládní: viz diagnostický list 22.
- 2. případ:
Seřídít ovládní: překontrolovat, zda vypínací ložisko netlačí na talířovou pružinu.
- 3. případ:
Vyměnit spojku: překontrolovat, aby byly namontovány správné konstrukční díly.

CO MUSÍTE VĚDĚT:

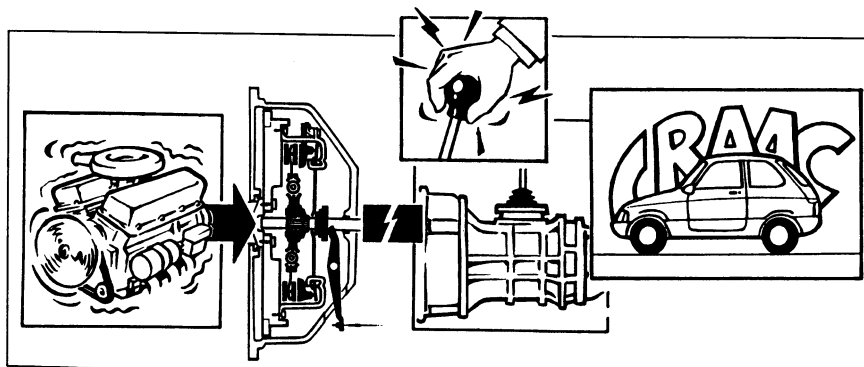
- Prokluzování lze překontrolovat následujícím způsobem: u utaženého vozidla a zatažené brzdy nezhasne motor, když se zařadí 4. nebo 5. rychlostní stupeň.
- Překontrolovat tloušťku spojkové lamely v případě automatického vyrovnání vůle lze provést přes kontrolní klapku.
- Nastavení ovládní:
 - Ovládní spojkovým lankem s dráhou naprázdno: Dráha naprázdno na dorazu cca. 1 mm. Pravidelně je nutné jí nastavovat, aby se vyrovnala opotřebením spojkové lamely.
 - Spojkové lanko s automatickým vyrovnáním vůle: překontrolovat, zda automatické vyrovnání vůle nezůstává zablokováno v zapnuté poloze spojky: zajistit, aby se vidlice pohybovala v opačném směru k vypnutí spojky.
 - Ovládní lankem, vypínací ložisko trvale přitlačeno: překontrolovat, zda vidlice nepřispívá k tomu, aby se vypínal mechanismus spojky a zda se může pohybovat v opačném směru k dráze pro vypnutí.
 - Hydraulické ovládní, vypínací ložisko trvale přitlačeno: překontrolovat, zda souhlasí dráha na vidlici (podle specifikace výrobce) a zda existuje nepatrná vůle mezi posuvnou tyčkou a pístem válečku. V normálním případě není nutné provádět žádné nastavení.

Valeo

DISTRIBUTION



TĚŽKÝ CHOD PŘI ŘAZENÍ PŘEVODOVÝCH STUPŇŮ



ZJIŠTĚNÍ NA VOZIDLE

- Jedná se o závadu oddělení motoru a převodovky: v úvahu přicházejí veškeré díly ovlivňující pohyb spojkové lamely a její třecí schopnosti.

PŘÍČINA PORUCHY

- 1. případ: Klepání ozubených kol u studeného motoru po jeho spuštění:
 - nesprávná viskozita převodového oleje,
 - příliš vysoké volnoběžné otáčky: tím je zamezeno vypnutí spojky a zařazení prvního převodového stupně nebo zpátečky.
 - 2. případ: Cvakání u teplého běžícího motoru, zastavené vozidlo:
 - poškozené ovládání spojky, to nevhodně působí na vypínací ložisko,
 - poškozené ovládání převodovky,
 - díly nejsou seřizeny:
 - převodovka není správně vystředěna vůči motoru,
 - upevnění víka není rovnoběžné s rovinou setrvačníku motoru (například po chybném utažení)
 - obložení je deformováno nebo je příliš silné (po montáži nevhodného nebo poškozeného dílu),
 - spojková lamela se neodděluje:
- Zakousnutí:
- buďto v drážkách vstupní hřídele převodovky,
 - nebo u valivého ložiska nebo pilotního kroužku hřídele.
- Lamela nevhodně namontována: jazýčky jsou prohnuty.
- 3. případ: Cvakání, vozidlo v pohybu, i když lze v klidu snadno zařadit převodové stupně:
 - problémy převodovky (synchronizace), ale nejprve je nutné přezkontrolovat ovládání.

DOPORUČENÍ FIRMY VALEO PRO ZAMEZENÍ PORUCH

- 1. případ:
Dostavit volnoběžné otáčky nebo vyměnit olej v převodovce.
- 2. případ:
Přezkontrolovat ovládání spojky (páky a klouby) a ovládání převodovky (řadicí páka, táhla, lanka), demontovat mechanismus, případně jej vyměnit nebo správně znovu namontovat, spojkovou lamelu přezkontrolovat na soustruhu z hlediska deformace (podle průměru nesmí být házivost vyšší než 4 až 6/10), v případě potřeby namazat drážky a konec vstupní hřídele převodovky.

CO MUSÍTE VĚDĚT:

V každém případě je nutné přezkontrolovat stav jazýčku pro vracení talířové pružiny:

Opticky:

Přezkontrolovat, zda mezi jazýčky není žádná vůle a zda jsou rovnoměrně ohnuty.

Přezkontrolovat, zda není vůle mezi vypínacím lankem talíře a talířové pružiny.

Akusticky:

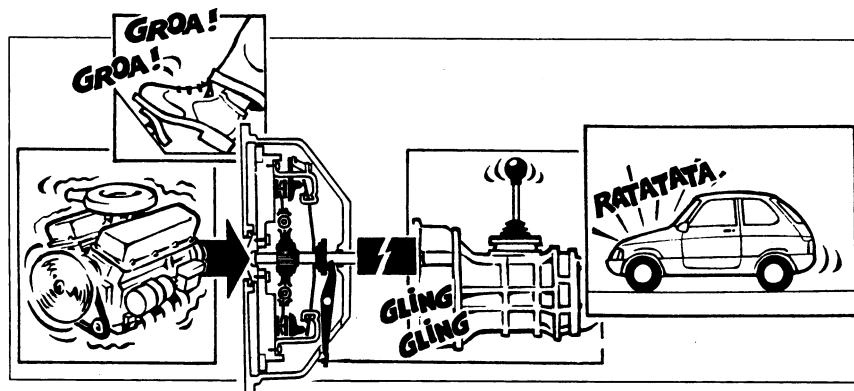
Když se prsty poklepe na přítlačný kotouč, nesmí být slyšet žádný rachotivý hluk.

Valeo

DISTRIBUTION



HLUK POCHÁZÍ ZE SPOJKY



ZJIŠTĚNÍ NA VOZIDLE

Hluky jsou různého druhu a vznikají v různých časových okamžicích:

- 1. případ:
Kvičení při vypnutí nebo zapnutí spojky u stojícího motoru.
- 2. případ:
Kovový hluk ve spojce při běžícím motoru, převodovka ve volnoběhu.
- 3. případ:
"Klapavý" hluk nebo „hluk při volnoběhu“ u běžícího motoru, převodovka ve volnoběhu.
- 4. případ:
Pískání nebo bzučení, při vypnutí nebo ve vypnuté pozici spojky.
- 5. případ:
Kvílivý hluk při vypnutí spojky nebo při opětném zapnutí.
- 6. případ:
Vibrace pedálu na krátké dráze.
- 7. případ:
"Tlučení" během provozu.

PŘÍČINA PORUCHY

- 1. případ:
Kvičení při vypnutí spojky nebo opětném zapnutí.
Tento hluk pochází z ovládacích dílů: hřídel pedálu

nebo vidlice atd., až po vypínací ložisko.
Překontrolovat všechny díly ovládání.

- 2. případ:
Kovový hluk ve spojce.
Pokud tento hluk vzniká trvale, je vadný některý z vnitřních dílů spojky.
Například je rozlomená pružina.
Díl vyměnit.
Když hluk vzniká na konci vypínání a pokud je dráha vypínacího ložiska příliš dlouhá, jedná se o špatnou dráhu naprázdno. Hluk je způsoben obložením spojkové lamely na talířové pružině nebo talířové pružiny na obložení.
Nastavit dráhu vypínacího ložiska naprázdno.
Pokud hluk vzniká po zapnutí spojky: možná byla spojková lamela namontovaná opačně a hluk pochází z tření náboje lamely (větší přesazení) na šroubech setrvačnicku motoru.
Demontovat a správně namontovat.
- 3. případ:
"Klapavý" hluk s motorem ve volnoběhu nebo „hluk při volnoběhu“.
Často se vyskytuje u vznětových motorů a v principu zmizí se zvýšenými otáčkami motoru.
Pochází z náboje lamely.
Hluk je způsoben například rozstříknutím tuku z drážek hřídele na tlumiče torzních kmitů.
Vyměnit spojkovou lamelu.
Důvodem jsou příliš nízké volnoběžné otáčky.
Nastavit volnoběžné otáčky.



HLUK POCHÁZÍ ZE SPOJKY

PŘÍČINA PORUCHY

• 4. případ:

Pískání nebo bzučení.

Tento hluk ukazuje opotřebením nebo poškozením valivého ložiska nebo kroužku.

Se spojkou ve vypnuté pozici: valivé ložisko nebo vodící kroužek.

Při vypínání spojky: vypínací ložisko.

• 5. případ:

Kvílivý hluk při vypnutí spojky nebo při opětovém zapnutí.

Tento hluk pochází z ovládacích prvků: spojkové lanko, jeho bovden, provést kontrolu jeho dráhy. Při výměně překontrolovat, zda bylo spojkové lanko namontováno jako původní lanko (uložení, hmota pro ochranu proti vibracím atd.), překontrolovat, zda dráha pedálu táhne lanko správně v jeho ose, překontrolovat opěrné body vidlice: kontakt s vypínacím ložiskem, zavěšení lanka, kloub nebo ložisko vidlice (opotřebením ložiska vidlice způsobuje jeho zploštění a dorazová plocha vypínacího ložiska je poškozována při každém pohybu).

Vyměnit veškeré poškozené díly.

• 6. případ:

Vibrace pedálu při jeho krátké dráze.

Na pedálu vznikají vibrace, na začátku vypínání spojky, při „předepnutém vypínacím ložisku“. Příčinou je nerovnoměrný kontakt mezi pružinou a vypínacím ložiskem, ten způsobuje vibrace vypínacího ložiska.

Tyto vibrace jsou přes ovládací mechanismus přenášeny do interiéru.

Vysvětlení:

Chybné nastavení výstupků talířové pružiny proti vypínacímu ložisku, protože:

buďto byla talířová pružina při montáži motoru a převodovky poškozena (ohnuté jazýčky), nebo protože je deformováno víko.

Vyměnit mechanismus.

Automatické vystředění poškozeného vypínacího ložiska (automatické vystředění funguje pouze jednou: je neúčinné, pokud se použije vypínací ložisko s novým mechanismem).

Vyměnit vypínací ložisko.

Příliš malé předepnutí vypínacího ložiska.

Vyměnit pružiny v ovládání.

Správné nastavení motoru vůči převodovce.

Nově utáhnout šrouby.

Překontrolovat seřízení a utažení skříně.

• 7. případ:

„Tlučení“ během provozu.

Vozidlo v provozu:

Tento tvrdý hluk se vyskytuje pravidelně v určitých otáčkách a s určitými převodovými stupni. Může vznikat při akceleraci i při deceleraci. Tento hluk ukazuje na poškození tlumiče torzních kmitů:

Nedostatečně tlumí.

Jediným odstraněním je výměna spojkové lamely.

Pokud se tím hluk neodstraní, musí se opravit nebo vyměnit převodovka.

CO MUSÍTE VĚDĚT

Lokalizování hluku.

- Kvičení:

Ize snadno lokalizovat u ovládání.

- Kovový hluk:

na skříně spojky.

- „Hluk při volnoběhu“:

tupý, rovnoměrný hluk modulový s otáčkami motoru.

- Rachot:

zcela zmizí se zvýšením otáček motoru.

- Skřípání:

je modulováno otáčkami motoru podle napnutí spojkového lanka.

- Pískání:

ve skříně spojky, mění se s otáčkami motoru.

- Vibrace na pedálu:

na pedálu (!)

- Tlučení:

šrotování v převodovce.